



U.I.T.S.

UNIONE ITALIANA TIRO A SEGNO

8. REGOLAMENTO TECNICO DI PISTOLA

PER

Pistola Aria Compressa 10m

Pistola Sportiva 25m

Pistola Automatica 25m

Pistola Grosso Calibro 25m

Pistola Standard 25m

Pistola Libera 50m



SOMMARIO

- 8.1 PARTE GENERALE**
- 8.2 SICUREZZA**
- 8.3 CARATTERISTICHE DEI POLIGONI E DEI BERSAGLI**
- 8.4 EQUIPAGGIAMENTO E MUNIZIONI**
- 8.5 SCARPE DEGLI ATLETI**
- 8.6 ACCESSORI**
- 8.7 PROCEDURE E REGOLE DI GARA**
- 8.8 INTERRUZIONI ED IRREGOLARITA'**
- 8.9 INCEPPAMENTI NELLE SPECIALITA' 25m**
- 8.10 GUASTO BERSAGLI ELETTRONICI O GIRABERSAGLI
CARTACEI**
- 8.11 TABELLA DELLE SPECIALITA' DI PISTOLA**
- 8.12 TABELLA SPECIFICHE TECNICHE DELLE PISTOLE**
- 8.13 DISEGNI E DIMENSIONI DELLE PISTOLE**
- 8.14 INDICE**

Nota:

Quando nelle figure o nelle tabelle sono presenti delle informazioni specifiche, queste hanno la stessa efficacia delle regole numerate



8.1 PARTE GENERALE

- 8.1.1 Questo Regolamento fa parte del Regolamento Tecnico UITSS e si applica a tutte le specialità di tiro con la pistola.
- 8.1.2 Tutti gli atleti, gli accompagnatori di squadra e gli ufficiali di gara devono conoscere il Regolamento UITSS e assicurarsi che sia applicato. È responsabilità di ogni atleta attenersi al Regolamento.
- 8.1.3 Quando una regola riguarda gli atleti destri, agli atleti mancini si applica la stessa regola all'inverso.
- 8.1.4 Le regole devono essere applicate uniformemente a gare maschili e femminili, ad eccezione di casi particolari in cui una regola si applica specificamente ad una gara maschile o femminile.

8.2 SICUREZZA

LA SICUREZZA E' DI PRIMARIA IMPORTANZA

Le regole sulla sicurezza si trovano nel Regolamento Tecnico Generale UITSS, regola 6.2

8.3 CARATTERISTICHE DEI POLIGONI E DEI BERSAGLI

Le caratteristiche dei bersagli si trovano nel Regolamento Tecnico Generale UITSS, regola 6.3. Le caratteristiche dei poligoni si trovano nel Regolamento Tecnico Generale UITSS, regola 6.4.

8.4 EQUIPAGGIAMENTO E MUNIZIONI

8.4.1 Regole generali per tutte le pistole

8.4.1.1 **Impugnature.** Per i dettagli e le dimensioni delle impugnature vedere **TABELLA SPECIFICHE TECNICHE DELLE PISTOLE** (8.12) e **DISEGNI E DIMENSIONI DELLE PISTOLE** (8.13).

- a) Nessuna parte della pistola, ne l'impugnatura, possono essere estese o costruite in maniera tale da toccare oltre la mano. Il polso deve rimanere visibilmente libero quando la pistola viene tenuta nella normale posizione di tiro. Braccialetti, orologi da polso, fasce da polso e oggetti simili sono vietati sulla mano e sul braccio che reggono la pistola;
- b) Impugnature regolabili sono permesse purché, dopo essere state adattate alla mano dell'atleta, siano conformi al presente Regolamento. Le regolazioni dell'impugnatura sono soggette a controlli casuali da parte dell'Ufficio Controllo Equipaggiamenti per assicurare la conformità al presente Regolamento.

8.4.1.2 **Canne:** vedere **TABELLA SPECIFICHE TECNICHE DELLE PISTOLE** (8.12)

8.4.1.3 Congegni di puntamento

- a) Sono consentiti solo congegni di puntamento aperti. Congegni di puntamento che utilizzano superfici con fibra ottica, che aumentano la luce o che riflettono il colore sono vietati. Congegni di mira ottici, a specchio, telescopici, raggi laser ecc., sono vietati;
- b) Qualsiasi dispositivo di puntamento programmato per attivare il meccanismo di tiro è vietato;
- c) Non sono consentite coperture protettive su tacca di mira e mirino;
- d) Le pistole per le specialità 10m e 25m devono poter essere inserite in apposite scatole di misurazione con i congegni di puntamento installati (vedere **TABELLA SPECIFICHE TECNICHE DELLE PISTOLE**, regola 8.12);
- e) Lenti e/o filtri correttivi non devono essere attaccati alla pistola;



f) Lenti correttive o occhiali e/o filtri o lenti colorate possono essere indossate dall'atleta.

8.4.1.4 **Scatti elettronici** sono consentiti a condizione che:

- a) Tutte le loro componenti siano saldamente attaccate e contenute nel corpo o nell'impugnatura della pistola;
- b) Il grilletto sia azionato dalla mano che regge la pistola;
- c) Tutte le componenti siano inserite nel momento in cui la pistola è sottoposta all'ispezione dell'Ufficio Controllo Equipaggiamento;
- d) La pistola con tutte le sue componenti installate sia conforme alle regole riguardanti le dimensioni e il peso consentite per quella gara.

8.4.1.5 **Raccogli-bossoli** sono consentiti a condizione che la pistola, con raccogli-bossoli inserito, sia conforme a questo Regolamento (dimensioni e peso).

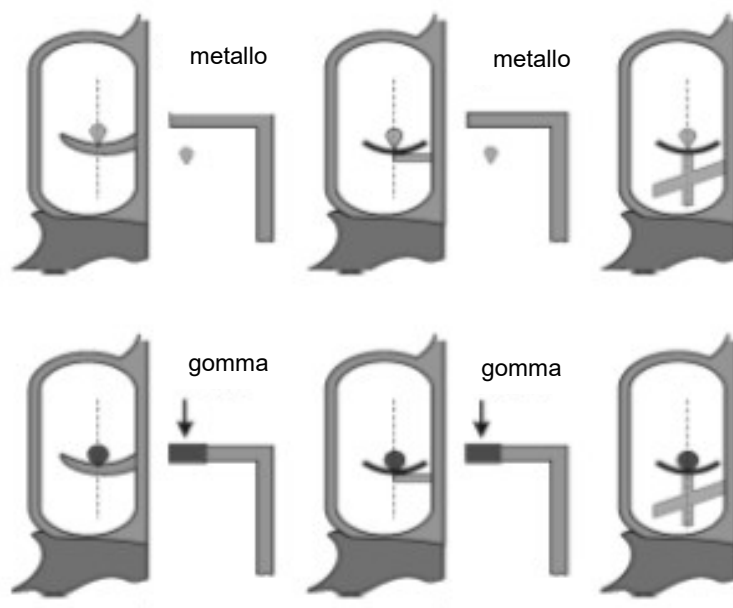
8.4.1.6 **Sistemi per la riduzione del movimento o delle oscillazioni.** Qualsiasi dispositivo, meccanismo o sistema che riduce attivamente, rallenta o minimizza le oscillazioni o i movimenti della pistola prima che il colpo sia rilasciato è vietato.

8.4.2 **Misurazione del peso dello scatto del grilletto**



Il peso dello scatto del grilletto deve essere misurato, con il peso prova appeso a circa metà del grilletto (vedere figura) e la canna in posizione verticale. Il peso deve essere posto su una superficie orizzontale e sollevato. I test devono essere eseguiti dal personale dell'Ufficio Controllo Equipaggiamento. Il peso minimo dello scatto deve essere mantenuto per tutta la gara. Sono permessi al massimo tre (3) tentativi per sollevare il peso. Se il test non viene superato l'arma deve essere nuovamente sottoposta al test dopo la regolazione. Quando si testano pistole ad aria compressa o gas la carica deve essere attivata.

8.4.2.1 Il test del peso dello scatto del grilletto deve essere eseguito secondo gli schemi seguenti. Deve essere usato un peso con bordo vivo di metallo o di gomma. Non è consentito un rullo sul peso del grilletto. È necessario utilizzare un peso morto senza molle o altri dispositivi.



8.4.2.2 Nello stand di tiro, un appropriato peso per il controllo dello scatto del grilletto deve essere a disposizione degli atleti prima e durante gli allenamenti e la gara, e prima delle finali, per permettergli di verificare il peso dello scatto delle loro pistole.

8.4.2.3 Controlli casuali del peso dello scatto del grilletto devono essere eseguiti subito dopo le ultime serie di tiri in tutti i turni di qualificazione delle gare a 10 m e di ogni ripresa delle gare a 25 m. I controlli casuali nella Pistola Standard 25m saranno effettuati dopo 60 colpi oppure, se la gara è divisa in due riprese (30 + 30 colpi), al termine di ogni ripresa. Almeno un (1) atleta per ogni stand di tiro (oppure ogni otto (8) linee di tiro per le pistole ad aria compressa) deve essere scelto tramite estrazione dall'Ufficio Controllo Equipaggiamenti con la supervisione del Delegato Sportivo UIT. Il personale dell'Ufficio Controllo Equipaggiamento deve quindi eseguire le verifiche prima che le pistole vengano riposte nelle custodie. Sono permessi al massimo tre (3) tentativi per sollevare il peso. L'atleta la cui pistola non supera il test o quando selezionato evita di sottoporre la sua pistola al controllo, deve essere squalificato.

8.4.3 Regole generali per pistole 25m, 50m e 10m

8.4.3.1 Pistola 25m a percussione anulare e centrale

- L'atleta deve usare la stessa pistola in tutte le riprese e serie di una specialità a meno che la pistola non smetta di funzionare:
- L'asse della canna dell'arma deve rimanere al di sopra dell'incrocio fra pollice e indice della mano che regge la pistola nella normale posizione di tiro (vedere **DISEGNI E DIMENSIONI DELLE PISTOLE**);
- La lunghezza della canna si misura come sotto indicato (vedere **TABELLA SPECIFICHE TECNICHE DELLE PISTOLE**).

Semiautomatiche	dal vivo di culatta al vivo di volata (canna più camera di scoppio)
Revolver	solo la canna (escluso il tamburo)

8.4.3.2 Pistola 25m a percussione anulare

Può essere utilizzata qualsiasi pistola calibro 5,6 mm (.22") a percussione anulare, camerata per cartucce L.R., escluso a colpo singolo, e conforme alla **TABELLA SPECIFICHE TECNICHE DELLE PISTOLE**.



8.4.3.3 Pistola 25m a percussione centrale

Può essere utilizzata qualsiasi pistola o revolver a percussione centrale di calibro compreso tra 7,62 mm e 9,65 mm (.30" - .38"), escluso a colpo singolo, e conforme alla **TABELLA SPECIFICHE TECNICHE DELLE PISTOLE**.

8.4.3.4 Pistola Libera 50m

- a) Può essere utilizzata qualsiasi pistola calibro 5,6 mm (.22") a percussione anulare, camerata per cartucce L.R.;
- b) Sono ammesse impugnature che avvolgono la mano nella Pistola Libera 50m, purché non coprano il polso.

8.4.3.5 Pistola Aria Compressa 10m

Può essere utilizzata qualsiasi pistola calibro 4,5 mm (.177") ad aria compressa, CO2 o aria pneumatica conforme alla **TABELLA SPECIFICHE TECNICHE DELLE PISTOLE** e **DISEGNI E DIMENSIONI DELLE PISTOLE**.

8.4.4 Munizionamento

Tutti i proiettili usati devono essere di piombo o di materiali morbidi simili. Non sono consentiti proiettili camiciati. La Giuria può controllare a campione le munizioni degli atleti.

Specialità	Calibro	Altre specifiche
Pistola Aria Compressa 10m	4,5 mm (.177")	
Pistola Grosso Calibro 25m	7,62 mm – 9,65 mm (.30" – 38")	Munizionamento Magnum o di alta potenza non è consentito
Pistola Libera 50m	5,6 mm (.22")	Cartucce a percussione anulare L.R.
Pistola Automatica 25m, Pistola Standard 25m e Pistola Sportiva 25m	5,6 mm (.22")	Cartucce a percussione anulare L.R. Nella Pistola Automatica il peso minimo della palla deve essere di 2,53 g = 39gr e la velocità minima di 250 m/s, misurata a 3 m dal vivo di volata.

8.4.4.1 Il controllo della velocità sarà effettuato con un cronografo (misuratore di velocità). Il Direttore Ufficio Controllo Equipaggiamento deve confermare l'accuratezza del cronografo secondo le procedure di collaudo sviluppate dalla UIT. Nel poligono, un cronografo deve essere disponibile per gli atleti.

8.4.4.2 Le munizioni di almeno un (1) atleta per ogni turno devono essere testate. Il Delegato Sportivo UIT supervisionerà la selezione degli atleti da testare e il Direttore Ufficio Controllo Equipaggiamento raccoglierà le munizioni da testare prima di ogni ripresa di qualificazione di 30 colpi. Gli atleti dovrebbero avere almeno 50 munizioni con loro per ogni ripresa. Un componente della Giuria deve prendere dieci (10) cartucce dalle munizioni che l'atleta sta usando, metterle in una busta etichettata, sigillare la busta e consegnarla all'ufficiale addetto al controllo. Al termine della ripresa, l'atleta selezionato deve andare nel luogo designato per la prova. L'ufficiale addetto al controllo inserirà in un caricatore tre (3) cartucce e le tirerà con la pistola dell'atleta e registrerà la velocità al vivo di volata di ciascuna cartuccia. Se la velocità media è inferiore a 250,0 m/s, il test deve essere ripetuto. Se la velocità media dei sei (6) colpi è inferiore a 250,0 m/s, l'atleta deve essere squalificato.

8.5 Scarpe degli atleti

8.5.1 Sono permesse solo calzature con tomaia bassa che non coprano il malleolo (sotto il malleolo mediale e laterale). La suola deve essere flessibile nell'intera parte anteriore del piede.



- 8.5.2 Gli atleti possono usare soles interne rimovibili o inserti nelle scarpe, ma qualsiasi inserto deve essere flessibile anche nella parte anteriore del piede.
- 8.5.3 Per testare la flessibilità delle soles delle scarpe sarà utilizzato uno strumento approvato dalla UITS.
- 8.5.4 Per dimostrare che le soles delle scarpe sono flessibili, gli atleti devono camminare normalmente (tacco punta) in qualsiasi momento mentre si trovano sul campo di gara. Alla prima infrazione l'atleta riceverà una ammonizione, per le successive infrazioni riceverà due punti di penalità o la squalifica.
- 8.5.5 **Strumento per la misurazione della flessibilità della suola delle scarpe.** Lo strumento utilizzato per misurare la flessibilità della suola della scarpa deve essere in grado di misurare con precisione di quanti gradi la suola della scarpa riesce a piegarsi applicando una quantità precisa di pressione verso l'alto.

8.5.6 **Regole generali sulla flessibilità della suola della scarpa.** Le soles delle scarpe degli atleti devono piegarsi di almeno 22,5 gradi quando viene applicata una forza di 15 Newton-Metro nell'area del tallone mentre la scarpa è fissata nello strumento per la misurazione della flessibilità.

8.6 ACCESSORI

8.6.1 Cannocchiali

L'uso di cannocchiali, non attaccati alla pistola, per la localizzazione dei colpi o la valutazione del vento è consentito solo nelle gare a 25 m e 50 m.

8.6.2 Custodia per il trasporto delle pistole

Gli atleti possono usare le custodie per il trasporto delle pistole per portare le pistole e l'equipaggiamento nello stand di tiro. Durante le finali, le custodie di trasporto delle pistole e le borse dell'equipaggiamento non devono rimanere all'interno del campo di gara.

8.6.3 Supporto per la pistola

Gli atleti possono posizionare supporti o scatole per pistola sul banco o sul tavolo per appoggiare le pistole tra un tiro e l'altro. L'altezza totale del banco o del tavolo con supporto o scatola non deve superare 1 m (vedere la regola RTG 6.4.11.10, altezza massima del banco pari a 1 m). Durante le Eliminatorie o Qualificazioni, può essere utilizzata una custodia per il trasporto della pistola (regola 8.6.2) come supporto per pistola, a condizione che l'altezza totale del banco o del tavolo più la custodia non superi 1 m. Durante le finali, una custodia per il trasporto della pistola non può essere utilizzata come supporto per pistola.

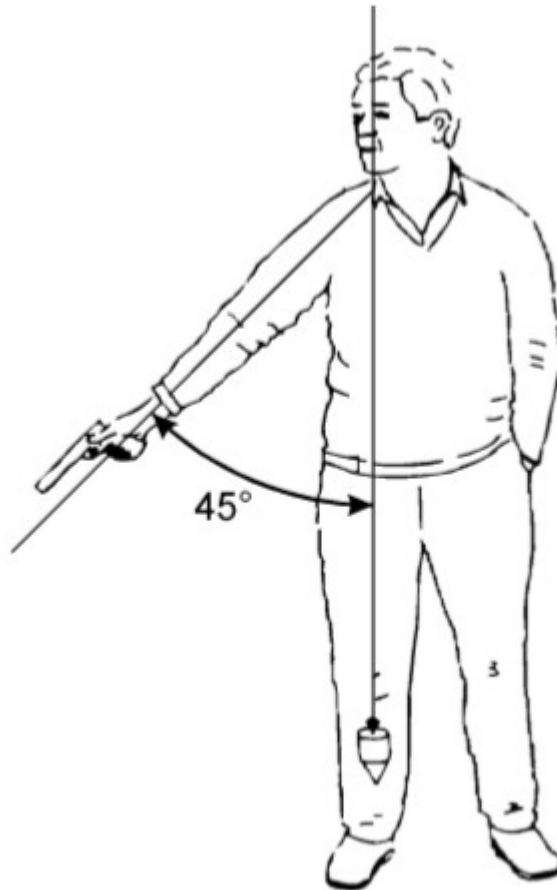
8.7 PROCEDURE E REGOLE DI GARA

8.7.1 Posizione di tiro

L'atleta deve rimanere dritto, senza alcun supporto artificiale o di altro tipo, con entrambi i piedi e/o le scarpe completamente all'interno della piazzola di tiro. La pistola deve essere tenuta e usata solo con una (1) mano. Il polso deve essere visibilmente libero da supporti.

8.7.2 Posizione di "PRONTO"

Nelle gare di Pistola Automatica 25m, nella ripresa di tiro celere di Pistola Sportiva 25m e Pistola Grosso Calibro 25m e nelle riprese in 20" e 10" di Pistola Standard 25m il tiro deve iniziare dalla posizione di PRONTO (vedere il disegno). Nella posizione di PRONTO, il braccio dell'atleta deve puntare verso il basso, disegnando un angolo non superiore a 45° rispetto alla verticale. Il braccio con la pistola non deve essere puntato a terra all'interno del bordo anteriore della linea di tiro. **Dopo l'inizio della serie, la pistola non può toccare il banco o il tavolo.** Il braccio deve rimanere fermo in questa posizione mentre aspetta l'apparizione del bersaglio o della luce verde (in caso di bersagli elettronici).



8.7.3 **Infrazioni nella posizione di PRONTO**

Una violazione della posizione di PRONTO si verifica quando un atleta nelle gare di Pistola Automatica 25m, o nella ripresa di tiro celere di Pistola Sportiva 25m o di Pistola Grosso Calibro 25m, o nelle riprese in 20 secondi o 10 secondi di Pistola Standard 25m:

- a) alza il braccio troppo presto e questo movimento diventa parte dell'alzata del braccio (movimento continuo);
- b) non abbassa sufficientemente il braccio;
- c) alza il braccio sopra i 45 gradi prima che la luce cambi o che i bersagli inizino a ruotare.

8.7.4 **Procedure per le infrazioni nella posizione di PRONTO**

QUANDO SUCCEDE UNA INFRAZIONE NELLA POSIZIONE DI PRONTO;

- a) L'atleta deve essere ammonito da un componente della Giuria e la serie deve essere registrata e ripetuta;
- b) Quando viene ripetuta la serie nelle gare di Pistola Automatica 25m, all'atleta devono essere accreditati i colpi di valore più basso per ogni bersaglio. In tutte le altre specialità a 25m, all'atleta devono essere accreditati i cinque (5) colpi di valore più basso nelle due (2) serie (o tre (3) in caso di inceppamento);



- c) Se la infrazione si ripete nella stessa ripresa di 30 colpi di Pistola Automatica 25m, o nella ripresa di tiro celere di Pistola Sportiva 25m o Pistola Grosso Calibro 25m, o nell'insieme delle riprese in 20 secondi e 10 secondi di Pistola Standard 25m, deve essere applicata la stessa procedura, e l'atleta deve essere penalizzato con la deduzione di due (2) punti dal suo punteggio;
- d) Alla terza infrazione di questa regola, l'atleta deve essere squalificato.

8.7.5 Gare di pistola

Vedere regola 8.11 **TABELLA DELLE SPECIALITA' DI PISTOLA**

8.7.6 Regole di gara

8.7.6.1 Tempo di Preparazione nelle specialità a 25 m

- a) Gli atleti devono presentarsi al loro stand, ma attendere di essere chiamati sulle linee di tiro;
- b) **13 minuti prima** dell'inizio del Tempo di Preparazione e dopo la fine del turno precedente, il Direttore di Tiro chiamerà gli atleti sulle linee di tiro. Gli atleti potranno rimuovere dalle custodie e maneggiare le loro pistole solo dopo apposito comando **impartito dal Direttore di tiro; le bandierine di sicurezza devono rimanere inserite nelle pistole. Sono consentiti alzate ed esercizi di puntamento;**
- c) I controlli pre gara da parte della Giuria e dei Commissari di tiro devono essere completati **tempestivamente** prima dell'inizio del Tempo di Preparazione;
- d) Il Tempo di Preparazione inizia con il comando **"IL TEMPO DI PREPARAZIONE INIZIA ORA"**. Durante il Tempo di Preparazione i bersagli devono essere visibili rivolti verso gli atleti. Durante il Tempo di preparazione gli atleti sulla linea di tiro possono **rimuovere le bandierine di sicurezza**, maneggiare le pistole, fare scatti a secco, alzate ed esercizi di puntamento;
- e) Il **Tempo di Preparazione** consentito prima dell'inizio della gara è il seguente:

Pistola Standard 25m	3 minuti
Ripresa di precisione 25m	3 minuti
Pistola Automatica 25m e Ripresa di tiro celere 25m	3 minuti

8.7.6.2 Regole specifiche per le specialità a 25 m

- a) In tutte le specialità a 25 m, il tempo di gara deve iniziare nel momento in cui compaiono le luci verdi (o i bersagli iniziano a ruotare in apertura), e terminare quando compaiono le luci rosse (o i bersagli iniziano a ruotare in chiusura); quando si utilizzano i bersagli elettronici le luci verdi sono accese per il tempo richiesto +0,1 secondi;
- b) La rotazione dei bersagli o l'accensione delle luci deve essere controllata da un operatore ai bersagli, posto dietro la linea di tiro. La sua posizione non deve disturbare l'atleta, ma deve rimanere nel campo visivo e uditivo del Commissario di tiro, il quale deve comunque avere la possibilità di agire sui bersagli tramite un sistema di controllo remoto;
- c) **"CARICARE"**. In tutte le gare e gli allenamenti a 25 m, al comando **"CARICARE"**, si può caricare solo un (1) caricatore o pistola con non più di cinque (5) cartucce per volta. Nel caricatore o nel tamburo non si può inserire nient'altro;
- d) Durante la Qualificazione, se un atleta carica la pistola con più cartucce di quanto gli sia stato consentito (serie intera o completamento della serie) o carica più di un (1) caricatore al comando **"CARICARE"**, deve essere penalizzato con la deduzione di due (2) punti dal suo punteggio di gara in quella serie. Se l'atleta viola questa regola durante l'allenamento gli sarà ordinato di scaricare la pistola, inserire la bandierina di sicurezza e di interrompere l'allenamento;



- e) L'atleta che tira un colpo o più colpi prima del comando "**CARICARE**" deve essere squalificato;
- f) "**SCARICARE**". In tutte le specialità, dopo che le serie o le riprese sono terminate, deve essere dato l'ordine "**SCARICARE**". In ogni caso subito dopo il completamento di una serie (a meno che non vi sia un inceppamento della pistola), o su comando, l'atleta deve scaricare l'arma.

8.7.6.3 Regole specifiche per le gare di Qualificazione di Pistola Automatica 25m

- a) Il programma della specialità consiste in 60 colpi di gara divisi in due riprese da 30 colpi l'una. Ogni ripresa è suddivisa in 6 serie da 5 colpi ciascuna, due (2) serie in otto (8) secondi, due (2) serie in sei (6) secondi e due (2) serie in quattro (4) secondi. In ogni serie si tira un (1) colpo per ognuno dei cinque (5) bersagli nello specifico tempo limite per la serie;
- b) Prima dell'inizio di ogni ripresa l'atleta può tirare una (1) serie di cinque (5) colpi di prova in otto (8) secondi;
- c) Ogni serie (prova e gara) avviene su comando. Entrambi gli atleti di uno stesso stand di tiro devono tirare contemporaneamente, ma l'organizzazione può predisporre più di uno stand di tiro che funzionino simultaneamente con comandi centralizzati;
- d) Se la pistola di uno degli atleti che tirano insieme ha un inceppamento, la serie va ripetuta dall'interessato nella successiva serie regolare con lo stesso tempo. La serie finale con lo stesso tempo avrà luogo subito dopo che tutti gli altri atleti, che tirano insieme, hanno terminato le serie regolari. Ogni stand di tiro può funzionare autonomamente;
- e) Prima dell'ordine "**CARICARE**", il Commissario di tiro deve annunciare la durata della serie (per esempio "**SERIE IN OTTO (8) SECONDI**", o "**SERIE IN SEI (6) SECONDI**", ecc.), o questa deve essere indicata in qualche modo, per esempio tramite un cartello numerato grande abbastanza da poter essere letto dall'atleta. Quando viene dato l'ordine "**CARICARE**", l'atleta deve prepararsi per la serie entro un (1) minuto;
- f) Trascorso un (1) minuto, il Commissario di tiro darà il comando:

"ATTENZIONE"	La luce rossa deve essere accesa (se si utilizzano bersagli cartacei, devono essere ruotati in posizione di chiusura) e gli atleti devono assumere la posizione di PRONTO.
	Se si utilizzano i Bersagli Elettronici si accenderà la luce rossa. Dopo 7 secondi +/-0,1 secondi si accenderà la luce verde per il tempo richiesto +0,1 secondi.
	Se si utilizzano i bersagli cartacei, devono essere ruotati in posizione di chiusura. Dopo 7 secondi (+/- 0,1 secondi) i bersagli ruoteranno in posizione di apertura.

- g) Prima di ogni serie, l'atleta deve abbassare il braccio e assumere la posizione di **PRONTO**;
- h) La luce verde appare (se si utilizzano bersagli cartacei, i bersagli ruotano in posizione di apertura) sette (7) secondi +/- 0,1 secondi dopo il comando "**ATTENZIONE**";
- i) Le pistole possono essere sollevate nel momento in cui appare la luce verde (oppure i bersagli iniziano a ruotare in posizione di apertura);
- j) L'atleta dovrebbe tirare cinque (5) colpi per ogni serie;
- k) Una serie si considera iniziata dopo il comando "**ATTENZIONE**"; ogni colpo tirato dopo di esso sarà considerato valido;
- l) Al termine di ogni serie, ci dovrebbe essere una pausa di almeno un (1) minuto prima del successivo comando "**CARICARE**";



- m) Gli orari di inizio dei turni di tiro dovrebbe essere distanziati di almeno 30 minuti l'uno dall'altro, o più se il programma lo consente; l'orario di inizio dei turni successivi deve essere adeguato in modo da iniziare all'ora prevista.

8.7.6.4 Regole specifiche per Pistola Sportiva 25m e Pistola Grosso Calibro 25m

Il programma di ciascuna specialità consiste in 60 colpi di gara suddivisi in due (2) riprese da 30 colpi l'una:

Ripresa	Numero di serie e colpi	Tempo limite per ogni serie di prova e gara
Ripresa di Precisione	sei (6) serie di cinque (5) colpi	cinque (5) minuti
Ripresa di Celere	sei (6) serie di cinque (5) colpi	vedere sotto

- a) Prima dell'inizio di ogni ripresa l'atleta può tirare una (1) serie di cinque (5) colpi di prova;
- b) Tutti gli atleti tireranno la serie di prova e tutte le serie di gara contemporaneamente e con gli stessi comandi;
- c) Il Commissario di tiro deve dare il comando "**CARICARE**" PRIMA DI OGNI SERIE; dopo il comando "**CARICARE**", l'atleta deve prepararsi entro un (1) minuto con il corretto numero di cartucce;
- d) Dopo il comando "**SCARICARE**", al termine di ogni serie di prova o di gara, ci deve essere una pausa di un (1) minuto prima del comando "**CARICARE**" per la successiva serie;
- e) Una serie si considera iniziata dal momento in cui appare la luce rossa, o i bersagli ruotano in posizione di chiusura dopo il comando "**ATTENZIONE**"; ogni colpo tirato dopo questo momento sarà considerato valido;
- f) La serie inizierà con l'appropriato comando o segnale, i comandi per i bersagli fissi sono "**START**" o un segnale sonoro, e "**STOP**" o un segnale sonoro, i segnali per i bersagli che ruotano sono la rotazione in posizione di chiusura o apertura; i segnali per i bersagli elettronici sono le luci rossa e verde;
- g) **Ripresa di Precisione**

"PER LA SERIE DI PROVA – CARICARE"	Tutti gli atleti caricano entro un (1) minuto
"PER LA PRIMA/PROSSIMA SERIE DI GARA – CARICARE"	Tutti gli atleti caricano entro un (1) minuto
"ATTENZIONE"	Se si utilizzano i Bersagli Elettronici si accenderà la luce rossa. Dopo 7 secondi +/-0,1 secondi si accenderà la luce verde. Se si utilizzano i bersagli cartacei, devono essere ruotati in posizione di chiusura. Dopo 7 secondi +/- 0,1 secondi i bersagli ruoteranno in posizione di apertura
"SCARICARE"	

- h) Tutti gli atleti devono completare la ripresa di precisione prima che possa iniziare la ripresa di celere;



i) **Ripresa di Celere**

Durante ogni serie della ripresa di Celere, il bersaglio appare cinque (5) volte per tre (3) secondi -0,0/+0,2 secondi o, se si utilizzano bersagli elettronici, le luci verdi appaiono per 3,1 secondi per ogni colpo; l'intervallo di tempo fra una comparsa e l'altra (posizione di chiusura) o, se si utilizzano bersagli elettronici, quando la luce rossa è accesa è di sette (7) secondi +/- 0.1" secondi; ad ogni apparizione del bersaglio è consentito tirare un (1) solo colpo; se si utilizzano i bersagli elettronici, la luce verde si spegnerà dopo 3,1 secondi ma il bersaglio deve continuare a registrare colpi validi per ulteriori 0,2 secondi come previsto dalla regola RTG 6.4.13;

"PER LA SERIE DI PROVA – CARICARE"	Tutti gli atleti caricano entro un (1) minuto
"PER LA PRIMA/PROSSIMA SERIE DI GARA – CARICARE"	Tutti gli atleti caricano entro un (1) minuto
"ATTENZIONE"	Se si utilizzano i Bersagli Elettronici si accenderà la luce rossa. Dopo 7 secondi +/-0,1 secondi si accenderà la luce verde. Se si utilizzano i bersagli cartacei, devono essere ruotati in posizione di chiusura. Dopo 7 secondi +/- 0,1 secondi i bersagli ruoteranno in posizione di apertura
"SCARICARE"	

j) Prima di ogni colpo, l'atleta deve abbassare il braccio e assumere la posizione di PRONTO come indicato nella regola 8.7.2;

k) La pistola non può toccare il banco o tavolo durante la serie di tiro celere.

8.7.6.5 **Regole specifiche per Pistola Standard 25m**

Il programma della specialità consiste in 60 colpi di gara divisi in tre (3) riprese da 20 colpi l'una. Ogni ripresa è suddivisa in 4 serie da 5 colpi:

Ripresa	Numero delle serie / colpi	Tempo limite per ogni serie
1	quattro (4) serie da cinque (5) colpi	150 secondi
2	quattro (4) serie da cinque (5) colpi	20 secondi
3	quattro (4) serie da cinque (5) colpi	10 secondi

a) Prima dell'inizio della gara l'atleta può tirare una (1) serie di cinque (5) colpi di prova nel tempo massimo di 150 secondi;

b) Prima del comando **"CARICARE"**, il Commissario di tiro deve annunciare la durata della serie (per esempio **"SERIE IN 150 SECONDI"**, o **"SERIE IN 20 SECONDI"**, ecc.), o questa deve essere indicata in qualche modo, per esempio tramite un cartello numerato grande abbastanza da poter essere letto dagli atleti.

c) Quando viene dato il comando **"CARICARE"**, gli atleti devono prepararsi per la serie entro un (1) minuto;

d) Trascorso un (1) minuto, il Commissario di tiro darà il comando:

"ATTENZIONE"	Se si utilizzano i Bersagli Elettronici si accenderà la luce rossa. Dopo 7 secondi +/-0,1 secondi si accenderà la luce verde. Se si utilizzano i bersagli cartacei, devono essere ruotati in posizione di chiusura. Dopo 7 secondi, +/- 0,1 secondi, i bersagli ruoteranno in posizione di apertura.
---------------------	---



- e) Prima di ogni serie, tranne in quelle in 150 secondi, l'atleta deve abbassare il braccio ed assumere la posizione di PRONTO;
- f) Una serie si considera iniziata dal momento in cui appare la luce rossa, o i bersagli ruotano in posizione di chiusura dopo il comando "**ATTENZIONE**"; ogni colpo tirato dopo questo momento sarà considerato valido;
- g) Dopo il comando "**SCARICARE**", al termine di ogni serie di prova o di gara, ci deve essere una pausa di un (1) minuto prima del comando "**CARICARE**" per la successiva serie;
- h) Quando è necessario effettuare la gara in due parti, ogni parte deve essere composta:

Ripresa	Numero delle serie / colpi	Tempo limite per ogni serie
1	due (2) serie da cinque (5) colpi	150 secondi
2	due (2) serie da cinque (5) colpi	20 secondi
3	due (2) serie da cinque (5) colpi	10 secondi

- j) Prima dell'inizio di ogni parte l'atleta può tirare una (1) serie di cinque (5) colpi di prova nel tempo massimo di 150 secondi.

8.8 INTERRUZIONI ED IRREGOLARITA'

8.8.1 Interruzioni nelle gare e nelle riprese a 25m

Se il tiro viene interrotto per motivi tecnici o di sicurezza (senza alcuna colpa dell'atleta):

- a) Se il tempo trascorso è **superiore a 15 minuti**, la Giuria deve concedere una (1) serie extra di cinque (5) colpi di prova;
- b) Nelle gare di Pistola Automatica 25m e Pistola Standard 25m, se la serie viene interrotta, deve essere annullata e ripetuta. Le serie ripetute devono essere registrate e attribuite all'atleta;
- c) Nelle gare con Pistola Sportiva 25m e Pistola Grosso Calibro 25m, le serie interrotte devono essere completate. Le serie completate devono essere registrate ed attribuite all'atleta;
- d) Nella ripresa di precisione il tempo massimo è di un (1) minuto per ogni colpo da tirare per completare la serie;

8.8.2 Colpi irregolari nelle gare e nelle riprese a 25m

8.8.2.1 Colpi di gara tirati in più (25m)

Se un atleta tira più colpi di gara su un bersaglio di quanto indicato nella **TABELLA DELLE SPEICALITA' DI PISTOLA** (regola 8.11) o più di un colpo ad ogni apertura del bersaglio nelle serie di tiro celere, il colpo(i) di valore più alto deve essere sottratto dal punteggio relativo a quel bersaglio;

- a) Inoltre, per ogni colpo tirato in più, devono essere sottratti 2 punti dal punteggio della serie interessata;
- b) Questa penalità è da sommare alla penalità di due (2) punti che può essere imposta quando un atleta carica più cartucce di quante sia autorizzato;
- c) Due (2) punti di penalità vengono sottratti ogniqualvolta vengano tirati due colpi durante una singola esposizione del bersaglio nelle riprese di celere di Pistola Grosso Calibro 25m e Pistola Sportiva 25m.



8.8.2.2 **Colpi di prova tirati in più (25m)**

Se un atleta **tira più colpi di prova** di quanto indicato nella **TABELLA DELLE SPECIALITA' DI PISTOLA** (regola 8.11), o permessi dal Commissario di tiro o dalla Giuria, deve essere penalizzato con la detrazione di due (2) punti dalla prima serie di gara per ogni colpo di prova tirato in più. Questa penalità è in aggiunta alla penalità di 2 punti che può essere imposta quando l'atleta carica più cartucce di quante sia autorizzato.

8.8.2.3 **Colpi in anticipo o in ritardo (25m)**

- a) Ogni colpo tirato accidentalmente dopo il comando "**CARICARE**", ma prima dell'inizio di una serie di gara, non deve essere considerato valido, ma devono essere tolti due (2) punti dalla serie successiva. Questa penalità non si applica nella serie di prova. L'atleta che ha tirato accidentalmente non deve continuare, ma deve attendere che gli altri abbiano terminato la serie e segnalare al Commissario di tiro come se avesse avuto un inceppamento. Il Commissario di tiro gli permetterà quindi di continuare e ripetere la serie nella successiva serie con lo stesso tempo. La serie mancante verrà effettuata subito dopo che tutti gli atleti avranno terminato le serie di quel determinato tempo. Se ciò non dovesse accadere e l'atleta continuasse la serie originale, il colpo accidentale sarà considerato colpo mancato (zero);
- b) Nella ripresa di precisione, se un colpo viene tirato dopo il comando "**STOP**", viene considerato colpo mancato. Se tale colpo non può essere identificato, viene considerato colpo mancato il colpo di valore più alto ed eliminato dal punteggio.

8.8.2.4 **Colpi incrociati sui bersagli di prova (25m)**

Se un atleta tira un colpo di prova sul bersaglio di prova di un altro atleta, non gli sarà consentito di ripetere il colpo ma non subirà nessuna penalizzazione. Se non è possibile stabilire chiaramente e velocemente quale sia il suo colpo, l'atleta, che non ha commesso l'errore, ha il diritto di ripetere il colpo(i) di prova.

8.8.3 **Comandi errati in gara (25m)**

- a) Se a causa di un comando e/o un'azione errata del Commissario di tiro l'atleta non è pronto a tirare dopo che è stato dato l'ordine, deve abbassare la pistola e alzare il braccio libero, e riferirlo ad un Commissario di tiro o a un componente della Giuria al termine della serie;
- b) Se il reclamo viene accolto l'atleta è autorizzato ad eseguire la serie;
- c) Se il reclamo non viene accolto, l'atleta può tirare la serie ma deve essere penalizzato con la detrazione di due (2) punti dal punteggio della medesima serie;
- d) Se l'atleta ha tirato un colpo dopo il comando e/o l'azione sbagliata, il reclamo non deve essere accolto.

8.8.4 **Disturbi**

Un atleta che si sentisse disturbato durante l'esecuzione di un colpo deve abbassare l'arma e informare subito il Commissario di tiro o un componente della Giuria alzando il braccio libero. Non deve arrecare disturbo agli altri atleti.

8.8.4.1 **SE IL RECLAMO VIENE ACCOLTO**

- a) La serie (Pistola Automatica 25m e Pistola Standard 25m) deve essere annullata e l'atleta può ripeterla;
- b) Il colpo (Pistola Sportiva 25m e Pistola Grosso Calibro 25m) deve essere annullato e l'atleta può ripeterlo e completare la serie.



8.8.4.2 SE IL RECLAMO NON VIENE ACCOLTO

- a) se l'atleta ha portato a termine la sua serie, il colpo o la serie gli viene considerata valida;
- b) se l'atleta non ha portato a termine la serie a causa del disturbo, può ripeterla o completarla. Punteggi e penalità sono i seguenti;
- c) nella **specialità di Pistola Automatica 25m** la serie va ripetuta e il punteggio corrisponde alla somma dei colpi di valore più basso su ogni bersaglio;
- d) nella **specialità di Pistola Standard 25m** la serie va ripetuta e il punteggio corrisponde alla somma dei cinque (5) colpi di valore più basso sul bersaglio;
- e) nelle **specialità di Pistola Sportiva 25m e Pistola Grosso Calibro 25m** la serie va completata e il punteggio registrato;
- f) vanno anche sottratti due (2) punti dal punteggio della serie ripetuta o completata;
- g) in ogni serie ripetuta tutti e cinque (5) i colpi devono essere tirati al bersaglio. Ogni colpo non tirato o non a bersaglio deve essere considerato colpo mancato.

8.8.5 Reclami su irregolarità nei tempi

8.8.5.1 Se un atleta reputa eccessivo o troppo lento, e quindi non conforme al regolamento, il tempo intercorso tra il comando specificato nel regolamento e l'accensione delle luci verdi o la comparsa dei bersagli, deve abbassare l'arma e informare immediatamente un Commissario di tiro o un componente della Giuria alzando la mano libera. Non deve disturbare gli altri atleti.

- a) Se il **reclamo viene accolto**, l'atleta può iniziare nuovamente la serie;
- b) Se reclamo **non viene accolto**, l'atleta può eseguire la serie ma gli saranno tolti due (2) punti di penalità dal punteggio della serie;
- c) Una volta che l'atleta ha **tirato il primo colpo** nella serie, reclami di tale genere non devono essere accolti.

8.8.5.2 Se un atleta reputa **troppo breve il tempo di una serie**, deve informare un Commissario di tiro subito dopo la fine della serie.

- a) Il Commissario di tiro o un componente della Giuria deve procedere alla verifica del sistema;
- b) In caso di conferma dell'errore la serie deve essere annullata e ripetuta;
- c) se il reclamo non viene accolto il risultato della serie deve essere assegnato all'atleta e registrato.

8.9 INCEPPAMENTI NELLE SPECIALITÀ A 25m

8.9.1 Inceppamenti durante le serie di prova non possono essere reclamati, tuttavia, l'atleta può risolvere l'inceppamento e continuare a tirare i restanti colpi nel tempo previsto per la serie di prova della specialità. Solo un (1) inceppamento (AMMESSO o NON AMMESSO) può essere reclamato per ogni ripresa delle specialità a 25 m come di seguito specificato:

- a) Uno per ogni ripresa di 30 colpi nelle specialità di Pistola Automatica 25m, Pistola Sportiva 25m e Pistola Grosso Calibro 25m;
- b) Uno nella ripresa in 150 secondi e uno nell'insieme delle riprese in venti (20) secondi e dieci (10) secondi nella specialità di Pistola Standard 25m;
- c) Per registrare il punteggio della serie ripetuta bisogna utilizzare l'appropriato modulo (PA o PS). I moduli si trovano nel Regolamento Tecnico Generale, regola 6.18.



- d) Inceppamenti (AMMESSO o NON AMMESSO) nelle Finali a 25m saranno risolti secondo le regole 6.17.4 m o 6.17.5 l.

8.9.2 **Sostituzione o riparazione di un'arma rotta**

Se una pistola si rompe o cessa di funzionare, all'atleta è consentito ripararla o sostituirla. In ogni caso il Direttore di tiro deve confermare che la pistola non può funzionare in maniera sicura e deve essere informata la Giuria.

- a) Un atleta ha a disposizione un massimo di 15 minuti per riparare o sostituire una pistola per proseguire una gara;
- b) Se la riparazione potrebbe richiedere più di 15 minuti, all'atleta, su sua richiesta, può essere concesso più tempo da parte della Giuria;
- c) Se ciò gli viene concesso, terminerà la gara in un momento e in una posizione stabiliti dalla Giuria oppure potrà continuare a tirare con un'altra pistola dello stesso tipo (semiautomatica o revolver) e calibro;
- d) Nelle specialità a 25 m la Giuria deve concedere una (1) serie extra di cinque (5) colpi di prova.

8.9.3 **INCEPPAMENTI NELLE SPECIALITA' A 25m**

- a) Se a causa di un inceppamento non è stato tirato un colpo e l'atleta vuole dichiararlo, deve abbassare l'arma mantenendola impugnata. Solo la punta della canna può poggiare sul banco, se il caricatore non è del tipo che si carica dall'estremità della canna, ma il caricatore non deve toccare chiaramente il banco o la mano e informare immediatamente un Commissario di tiro alzando la mano libera. Non deve disturbare gli altri atleti.
- b) Un atleta può tentare di risolvere un inceppamento e continuare la serie, ma dopo aver tentato qualsiasi riparazione non può reclamare un INCEPPAMENTO AMMESSO, a meno che non sia rotto lo spillo percussore, o non sia danneggiata qualsiasi altra parte della pistola tanto da inibirne il funzionamento.

8.9.4 **Tipi di inceppamenti**

8.9.4.1 **INCEPPAMENTI AMMESSI (IA) sono:**

- a) Una pallottola bloccata nella canna;
- b) Il meccanismo di scatto non funziona;
- c) Una cartuccia inesplosa nella camera dopo che il meccanismo di scatto è stato rilasciato e ha funzionato;
- d) Il bossolo non viene estratto o espulso; ciò si applica anche nel caso d'uso del raccogli-bossoli;
- e) La cartuccia, il caricatore, il tamburo o altre parti della pistola sono incastrate;
- f) Lo spillo percussore è rotto, o altre parti della pistola sono danneggiate tanto da inibirne il funzionamento;
- g) La pistola spara automaticamente senza che il grilletto venga rilasciato. L'atleta deve smettere subito di tirare e non deve continuare a usare una pistola del genere senza il permesso di un Commissario di tiro o di un componente della Giuria. Quando si usano bersagli elettronici il primo colpo sarà conteggiato dal sistema e accreditato all'atleta. Quando si usano bersagli cartacei e i colpi tirati in automatico vanno a bersaglio, quelli più alti come posizione sul bersaglio vanno individuati ed estrapolati prima di ripetere la serie. Dopo ogni serie ripetuta tutti i colpi, tranne quelli estrapolati, devono essere conteggiati per stabilire il punteggio;



- h) L'otturatore si inceppa o il bossolo non viene espulso; questo vale anche se si usa un raccogli-bossoli.

8.9.4.2 **INCEPPAMENTI NON AMMESSI (INA) sono:**

- a) L'atleta ha toccato la culatta, il meccanismo di tiro o la sicura, o la pistola è stata maneggiata da un'altra persona prima di essere stata ispezionata dal Commissario di tiro;
- b) La sicura non è stata disinserita;
- c) L'atleta non ha caricato la pistola;
- d) L'atleta ha caricato meno cartucce di quante previste;
- e) L'atleta non faceva tornare il grilletto completamente nella posizione di partenza dopo i tiri;
- f) La pistola è stata caricata con munizionamento sbagliato;
- g) Il caricatore non è stato inserito correttamente, o è caduto durante i tiri, a meno che ciò non sia dovuto ad un guasto del meccanismo;
- h) L'inceppamento è dovuto a cause che l'atleta avrebbe potuto correggere.

8.9.4.3 **Determinazione della causa di un inceppamento**

Se l'apparenza esterna della pistola non presenta una causa evidente dell'inceppamento e non vi sono indizi e l'atleta non fa presente che ci potrebbe essere un proiettile bloccato all'interno della canna, il Commissario di tiro deve prendere la pistola senza toccarne il meccanismo, puntarla in una direzione sicura e premere il grilletto una volta sola per determinare se il meccanismo di scatto è stato rilasciato.

- a) Se la pistola è un revolver, il Commissario di tiro non deve premere il grilletto a meno che il cane non sia armato;
- b) Se la pistola non spara, il Commissario di tiro deve completarne l'esame per determinare la causa dell'inceppamento e decidere se esso è ammesso oppure no.;
- c) Il Commissario di tiro decide, dopo l'ispezione della pistola, se si tratta di un inceppamento **AMMESSO** o **NON AMMESSO**.

8.9.4.4 In caso di **INCEPPAMENTO NON AMMESSO** ogni colpo non tirato viene considerato mancante (zero). Non sono concessi ripetizioni o completamenti. Solo il valore dei colpi tirati saranno assegnati all'atleta. L'atleta può continuare i restanti colpi di gara.

8.9.4.5 **PROCEDURE PER INCEPPAMENTO AMMESSO** – Pistola Automatica 25m e Pistola Standard 25m

- a) In caso di **INCEPPAMENTO AMMESSO** durante le serie di Pistola Automatica 25m o Pistola Standard 25m i colpi tirati devono essere registrati nella prima riga del modulo **INCEPPAMENTI**;
- b) L'atleta deve tirare tutti e cinque (5) i colpi sui bersagli in ogni serie ripetuta. Al termine della serie ripetuta bisogna registrare tutti i colpi tirati nella seconda riga del modulo **INCEPPAMENTI**; ogni colpo non tirato o non a bersaglio nella ripetizione va conteggiato come mancato(i) (zero(i));
- c) In caso di ulteriore inceppamento durante la serie ripetuta, bisogna registrare tutti i colpi tirati nella seconda riga del modulo **INCEPPAMENTI**. Quindi bisogna aggiungere zero(i) nella riga (prima serie o serie ripetuta) con il più alto numero di colpi sparati per fare in modo che in una riga ci siano cinque colpi. Questi zeri aggiunti devono essere conteggiati nel calcolo del punteggio della serie;



- d) Bisogna determinare il punteggio dei cinque colpi da considerare per la serie e registrarli nella terza riga del modulo INCEPPAMENTI:
- PA: inserire il punteggio di valore più basso per ognuno dei cinque bersagli e registrare il totale;
 - PS: inserire i cinque punteggi di valore più basso fra tutti i colpi registrati, compresi gli eventuali zero aggiunti in una delle due righe e registrare il totale.

8.9.4.6 **PROCEDURE PER INCEPPAMENTO AMMESSO** – Pistola Sportiva 25m e Pistola Grosso Calibro 25m

Ripresa di Precisione e di Celere:

- a) Il numero di colpi viene registrato e la serie va completata;
- b) Il colpo/i a completamento della serie vanno tirati nella serie immediatamente successiva; nella ripresa di Precisione deve essere concesso il tempo massimo di un (1) minuto per ogni colpo da tirare; nella ripresa di Celere il completamento della serie deve iniziare dalla prima apertura;
- c) Ogni colpo non sparato o non a bersaglio va conteggiato come mancato (zero);
- d) Le serie da cinque colpi vanno conteggiate normalmente;
- e) Bisogna utilizzare il modulo Rapporto Incidente per registrare il completamento della serie.

8.10 **GUASTO DEI SISTEMI DEI BERSAGLI ELETTRONICI O CARTACEI**

8.10.1 **In caso di guasto su tutti i bersagli di uno stand di tiro**

- a) Il tempo di gara trascorso deve essere registrato dal Direttore di tiro e dalla Giuria;
- b) Tutti i colpi di gara completati da ogni atleta devono essere contati e registrati. Eventuale mancanza di corrente in poligono può comportare di dover attendere il ritorno per poter stabilire il numero di colpi registrati dal bersaglio, non necessariamente sul monitor della linea di tiro;
- c) Dopo che i bersagli sono stati riparati e tutto il poligono, o uno stand di tiro, è in funzione, verrà concessa un'ulteriore serie di colpi di prova ed una pausa di un minuto prima del completamento della serie in conformità con le seguenti regole;
- d) **Pistola Sportiva 25m e Pistola Grosso Calibro 25m.** Gli atleti **COMPLETERANNO** la serie di cinque colpi come per un **INCEPPAMENTO AMMESSO**. L'atleta deve tirare il numero di colpi non registrati dal bersaglio al momento del guasto;
- e) **Pistola Standard 25m e Pistola Automatica 25m.** Se la serie **NON** è stata completata e registrata, sarà **ANNULLATA** e **RIPETUTA**. Se i cinque (5) colpi sono stati registrati ad un atleta, il punteggio della serie sarà trascritto e non sarà concessa alcuna ripetizione a quel atleta.

8.10.2 **Guasto di un singolo bersaglio o ad un gruppo di bersagli**

Se c'è un guasto ad un singolo bersaglio o a un gruppo di cinque bersagli (specialità di Pistola Automatica 25m) che non può essere riparato immediatamente, l'atleta sarà spostato ad un'altra linea di tiro nello stesso turno, o nel seguente. Dopo che il problema è stato risolto, verrà concessa una serie separata di colpi di prova e una pausa di un (1) minuto prima della serie successiva, in conformità con la regola precedente (8.10.1.c).



8.10.3 Mancata registrazione o visualizzazione di un colpo

In caso di reclamo relativo alla **mancata registrazione o visualizzazione di un colpo sui monitor dei bersagli elettronici a 25 m**, o alla comparsa di uno zero inatteso:

- a) Nella ripresa di Precisione di Pistola Sportiva 25m e di Pistola Grosso Calibro 25m, e nelle serie in 150 secondi di Pistola Standard 25m, l'atleta deve subito (prima del successivo colpo) informare del guasto il più vicino Commissario di tiro;
- b) Nella ripresa di Celere di Pistola Sportiva 25m e Pistola Grosso Calibro 25m e nelle serie in 20 secondi e 10 secondi di Pistola Standard 25m, l'atleta deve continuare la serie di cinque (5) colpi e deve informare del guasto il più vicino Commissario di tiro immediatamente dopo la fine della serie;
- c) L'atleta completerà la serie nel momento indicato dalla Giuria;
- d) La serie non sarà ripetuta. Il punteggio sarà determinato dalla Giuria. Al termine della serie si applicherà la procedura d'esame dei bersagli elettronici (6.10.8).



8.11 TABELLA DELLE SPECIALITA' DI PISTOLA

Speci alità	Uomini / Donne	Colpi di gara	Colpi di gara per bersaglio (cartaceo)	Bersagli di prova (cartacei)	Colpi di prova	Conteggio e otturazione bersagli	Tempi	Tempo Preparazione e Prova
P10	Uomini & Donne	60	1	4	Illimitati durante il Tempo Preparazione e Prova	Nell' Ufficio RTP	75 minuti 90 minuti bersagli cartacei	15 minuti
P10 Mixed Team	Uomini & Donne	2x30	1	4	Illimitati durante il Tempo Preparazione e Prova	Nell' Ufficio RTP	30 minuti 60 minuti bersagli cartacei	10 minuti
PL	Uomini	60	5	2	Illimitati durante il Tempo Preparazione e Prova	Nell' Ufficio RTP	90 minuti 1 ora e 45 minuti bersagli cartacei	15 minuti
PA	Uomini	60	7 colpi per bersaglio per ripresa (1 colpo di prova più 6 serie di gara) Nuovi bersagli dopo ogni ripresa	1	1 serie di 5 colpi in 8 secondi per ripresa	Dopo ogni serie di 5 colpi	2 riprese di 30 colpi con 2 serie in 8, 6, 4 sec.	3 minuti di preparazione
PSp	Donne	60	tiro di Precisione 5 colpi per bersaglio tiro Celere 10 o 15 colpi per bersaglio	1	1 serie di 5 colpi per ripresa	Dopo ogni serie di 5 colpi	Precisione: 30 colpi in 6 serie di 5 colpi in 5 minuti Celere: 30 colpi in 6 serie di 5 colpi con le modalità	Ripresa di precisione: 3 minuti di preparazione Ripresa di celere: 3 minuti di preparazione
PGC	Uomini	60						
PS	Uomini	60	5		1 serie di 5 colpi solo nella ripresa 150 sec.		4 serie di 5 colpi in 150, 20, 10 secondi	3 minuti di preparazione



8.12

TABELLA SPECIFICHE TECNICHE DELLE PISTOLE

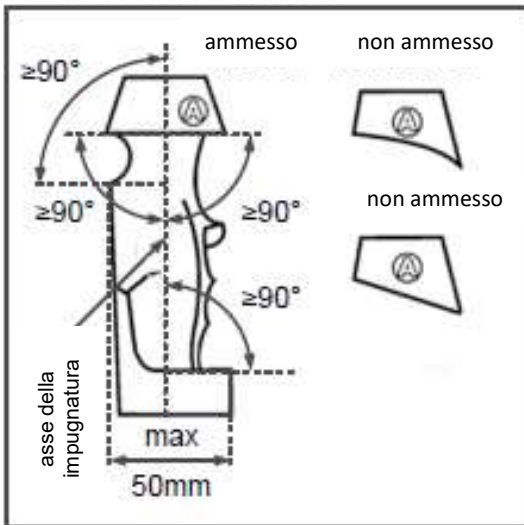
Tipo di Pistola	1) Peso Pistola 2) Peso Scatto	Scatola delle misurazioni (mm)	Lunghezza canna Linea di mira	impugnatura	Altre specifiche
Pistola Aria Compressa 10m	1) 1500 g max. 2) 500 g min.	420 x 200 x 50	Come da scatola delle misurazioni	Come sotto riportato	Può essere caricata con un (1) solo pallino. Sono permesse canne forate
Pistola 50m	1) Libero 2) Libero	Libere	Libere Libere	Sono permesse impugnature speciali	Può essere caricata con una (1) sola cartuccia. Sono consentite impugnature avvolgenti a patto che non coprano il polso
Pistola 25m (percuSSIONE anulare e centrale)	1) 1400 g 2) 1000 g	300 x 150 x 50	Max. 153 mm Max. 220 mm	Come sotto riportato	Non sono consentiti compensatori, freni di bocca, canne forate od ogni altro dispositivo con simili funzioni.
<p>a) Impugnatura Pistola Aria Compressa 10m: Nessuna parte dell' impugnatura, del telaio o degli accessori può toccare alcuna parte del polso. La sporgenza può estendersi con un angolo non inferiore a 90 gradi rispetto all' impugnatura. Questa regola si applica alle sporgenze davanti e dietro e sui lati dell' impugnatura. Qualsiasi curvatura all' insù delle sporgenze e/o del supporto del pollice e/o qualsiasi curvatura all' ingiù del lato opposto al pollice è vietata. Il supporto del pollice deve consentire libero movimento verso l' alto del pollice. L' impugnatura non deve circondare la mano. Superfici curve sull' impugnatura o sull' intelaiatura, incluse le sporgenze e/o il supporto del pollice sono consentite nella direzione longitudinale della pistola.</p>					
<p>b) Impugnatura pistola a 25 m: Come nota a) precedente. Inoltre, la parte posteriore del telaio o dell' impugnatura che poggia sopra la mano fra il pollice e l' indice non può estendersi oltre 30 mm. La parte posteriore dell' impugnatura deve essere tagliata in modo che da quel punto sia inclinata verso l' alto di non meno di 45°.</p>					
<p>c) Il peso delle pistole è misurato con tutti gli accessori, incluso contrappesi e caricatore vuoto.</p>					
<p>d) Scatola delle misurazioni: la pistola è misurata con tutti gli accessori inseriti (se è utilizzata una Pistola 10 m con caricatore, deve essere misurata con il caricatore rimosso). E' consentita una tolleranza, nella lavorazione della scatola, compresa tra 0.0 mm e +1.0 mm in ogni direzione.</p>					



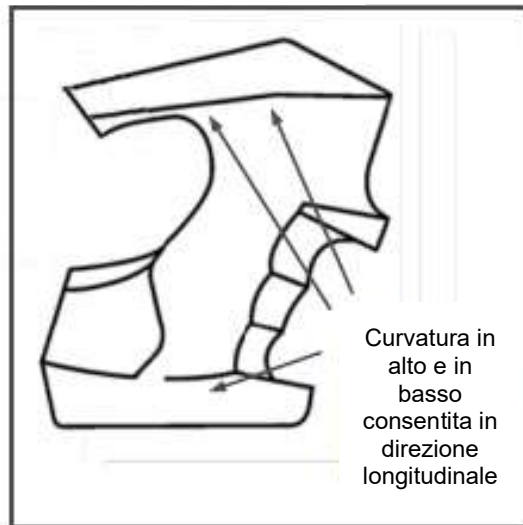
8.13

DISEGNI E DIMENSIONI DELLA PISTOLA

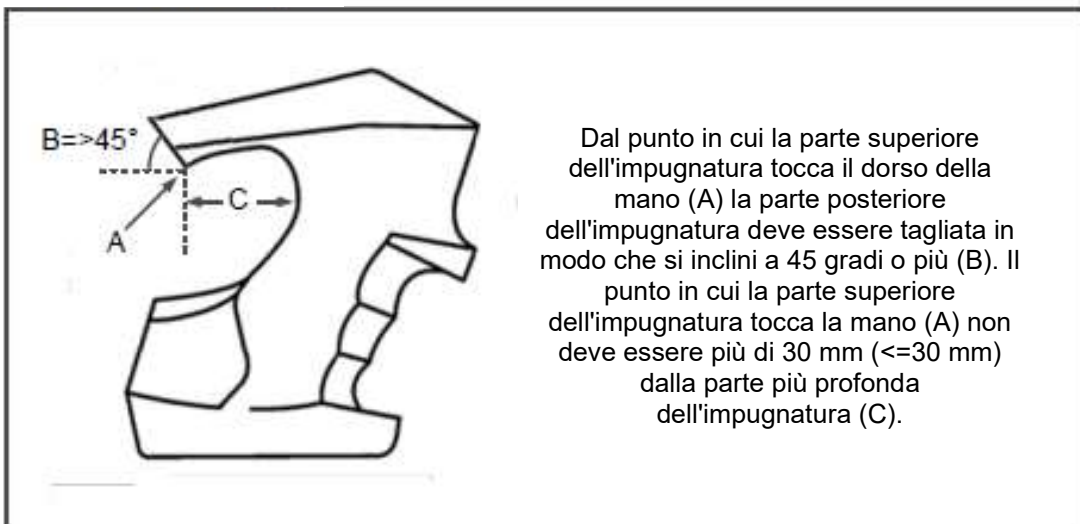
Per Pistole 10m e 25m



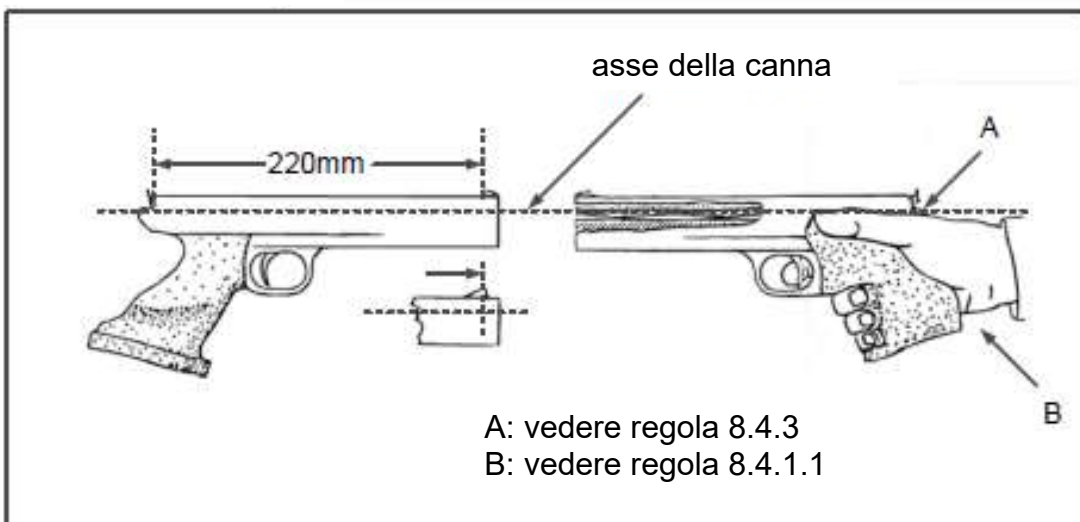
Per Pistole 10m e 25m



Solo per Pistole 25m



Solo per Pistole 25m





8.14 INDICE

Accessori	8.6
Annuncio delle serie	8.7.6.3.e
Applicazione delle regole per tutte le gare di pistola	8.1.4
Asse centrale della canna	8.4.3.1.b
Calibro PA/PS/PSP	8.4.3.2
Calibro PGC	8.4.3.3
Calibro PL	8.4.3.4
Calibro P10	8.4.3.5
Canna – Lunghezza	8.4.3.1.c
Canna - Misurazione	8.4.3.1
Canne – Vedi Tabella specifiche pistole	8.12
Cannocchiali	8.6.1
Caricamento	8.7.6.2
Caricamento con più di cinque cartucce	8.7.6.2.d
Colpi di gara in più	8.8.2.1
Colpi di prova in più	8.8.2.2
Colpi su comando	8.7.6.4.b
Colpo dopo un comando errato	8.8.3.d
Colpo in anticipo	8.8.2.3.a
Colpo in ritardo	8.8.2.3.b
Colpo prima del comando “caricare”	8.7.6.2.e
Comandi errati	8.8.3
Comandi PGC/PSP celere	8.7.6.4.i
Comandi PGC/PSP precisione	8.7.6.4.g
Comandi PS	8.7.6.5.d
Compensatori	8.4.1.6
Conoscenza delle regole	8.1.2
Controllo temporizzatore	8.8.5.1
Controllo velocità – procedure.	8.4.4.2
Copertura mano	8.4.1.1
Disturbo	8.8.4
Disturbo – Reclamo giustificato	8.8.4.1
Disturbo – Reclamo non giustificato - Penalità	8.8.4.2.f
Disturbo – Reclamo non giustificato	8.8.4.2
Equipaggiamento e munizionamento	8.4.0
Freni di bocca	8.12
Gara ripartita in due riprese - PS	8.7.6.5.h
Gare a 25m - Regole specifiche	8.7.6.2
Gare femminili – maschili	8.1.4
Generalità'	8.1.0
Guasto di tutti i bersagli di un poligono/stand	8.10.1
Guasto di un bersaglio	8.10.2
Impugnature – Vedi Tabella specifiche pistole	8.13
Inceppamenti - Completamento della gara	8.9.4.6
Inceppamenti	8.9
Inceppamenti ammessi – Procedure PA/PS	8.9.4.5
Inceppamenti ammessi – Procedure PGC/PSP	8.9.4.6
Inceppamenti ammessi	8.9.4.1
Inceppamenti non ammessi	8.9.4.2
Inceppamento – Permesso riparazione/sostituzione pistola	8.9.2
Inceppamento - quantità	8.9.1.a/b
Inceppamento – Serie di prova	8.9.1
Inceppamento - Tempo completamento precisione	8.9.4.6.b
Inceppamento Determinazione cause	8.9.4.3
Inceppamento –Tempo riparazione/sostituzione pistola	8.9.2
Inceppamento - Raffica	8.9.4.1.g



Interruzioni – PA /PS	8.8.1.b
Interruzioni – PSP/PGC	8.8.1.c
Interruzioni – Tempi	8.8.1.a
Interruzioni	8.8
Lenti correttive	8.4.1.3.e
Mirini – coperture	8.4.1.3.c
Movimento anticipato del braccio	8.7.3.a
Munizionamento	8.4.4
Occhiali da tiro	8.4.1.3.f
Penalità - Caricamento con più di 5 colpi	8.7.6.2.d
Penalità – Colpi iniziali e finali	8.8.2.3
Penalità – Comandi di gara errati	8.8.3.c
Penalità – Disturbo – Reclamo non giustificato	8.8.4.2
Penalità – Insufficiente angolazione del braccio	8.7.4.c
Penalità – Temporizzazione– reclamo non giustificato	8.8.5.1.b
Penalità– Colpi in più	8.8.2.1
Peso dello scatto – Misurazione - controlli casuali	8.4.2.3
Peso dello scatto – Misurazione – Numero tentativi	8.4.2.3
Peso dello scatto – Procedure misurazione	8.4.2
Peso dello scatto – Test a disposizione dei tiratori	8.4.2.2
Polso – Visibilmente libero da sostegno	8.7.1
Posizione “pronto”	8.7.2
Posizione “Pronto” insufficiente angolazione del braccio	8.7.3.b
Posizione “Pronto” movimento anticipato del braccio	8.7.3.a
Posizione “Pronto” nelle gare a 25 m	8.7.2
Posizione di tiro	8.7.1
Procedure di tiro e regole di gara	8.7.6
Raccogli bossoli	8.4.1.5
Reclamo su colpo non presente a video	8.10.3
Scaricamento	8.7.6.2.1
Scarpe	8.4.5.2
Scarpe	8.5
Scatola delle dimensioni	8.12.d
Scatto elettronico	8.4.1.4
Segnalazione inceppamento	8.9.3.a
Serie di prova	8.6.4.3.1
Sicurezza	8.2.0
Standard dei poligoni e bersagli	8.3.0
Standard per tutte le pistole	8.4.1
Tabella gare di pistola	8.11
Tabella impugnature	8.13
Tabella specifiche pistole	8.12
Tempo di preparazione - Presentazione del tiratore	8.7.6.1
Tempo di preparazione – controlli pre-gara	8.7.6.1.c
Tempo di preparazione - Durata	8.7.6.1.b
Tempo di preparazione – Maneggio della pistola, tiro a secco, ecc	8.7.6.1.d
Tempo di preparazione – Maneggio prima del tempo preparazione	8.7.6.1.b
Tiratori destri	8.1.3
Tiratori mancini	8.1.3
Tiri incrociati – Colpi di prova nelle gare ai 25 m	8.8.2.4
Ulteriore tempo per riparare la pistola a 25 m	8.9.2